

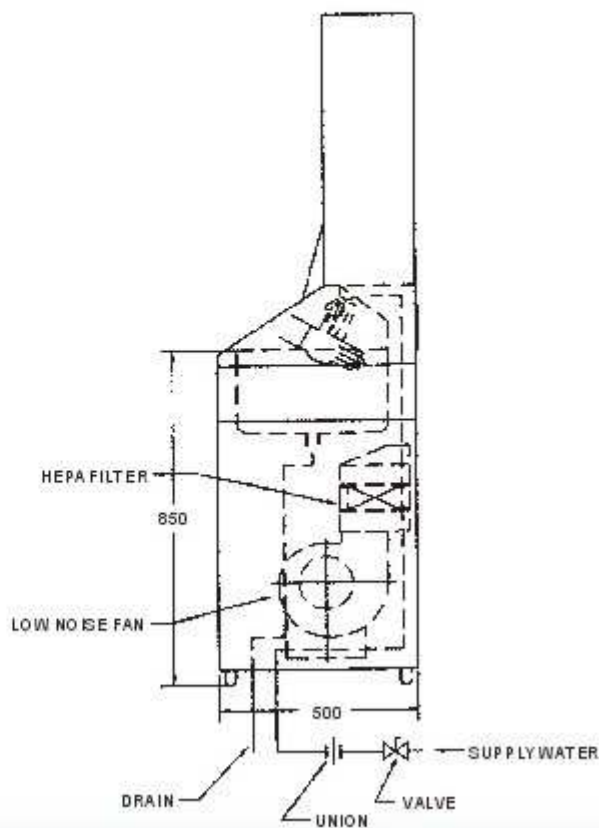
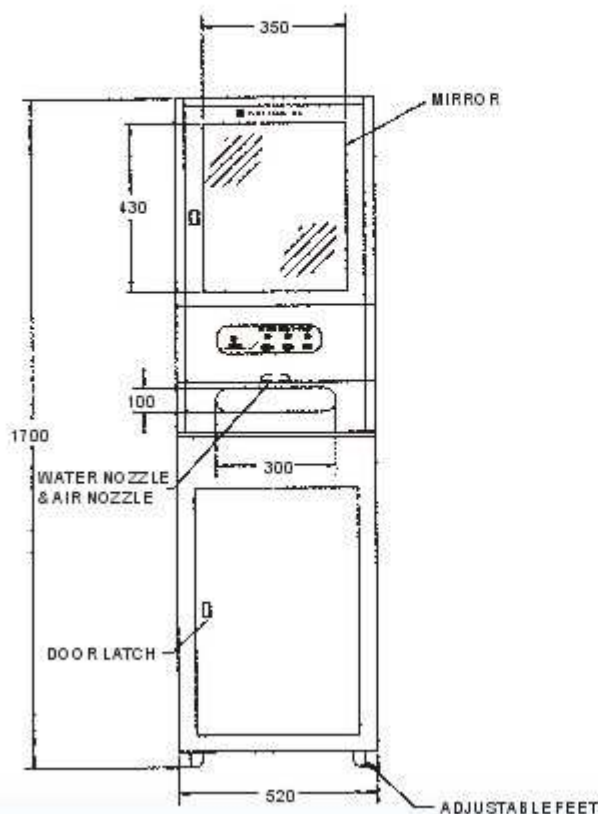
# CLEAN AIR HAND WASH / DRYER



**Taixu**<sup>®</sup>  
Indoor Air Quality Provider

**上海台旭淨化設備有限公司**  
SHANGHAI TAI XU PURIFICATION EQUIPMENT CO.,LTD

# 無塵·無菌洗手烘乾機 CLEAN AIR HAND WASH/DRYER



## 自動洗手及潔淨乾燥功能

自動給水洗手後，以自動高速無塵/無菌空氣吹乾。從電子工業到制藥、食品、醫院、研究所、實驗室、農牧業、生物科技等方面，其應用範圍廣大。

### ◆ 產品特長：

- 1、吹出之氣體是經過 HEPA FILTER 過濾之無塵無菌空氣
- 2、因為全自動，故可不接觸任何器具即可進行洗手、烘乾之動作。
- 3、體積小不占空間
- 4、採用 PLC 程式控制，程式可修改，可廣泛符合客戶需求。

### ◆ 產品規格：

型號	FTHD-27DW (50Hz)
結構主體	冷軋鋼板烤漆或不銹鋼制
內部	不銹鋼 (SUS 304) 制
吹出空氣	潔淨度 CLASS 100 (ISO CLASS 5)
潔淨效率	0.3um 粒子 99.99% 以上
潔淨要素	HEPA FILTER 不織布 FILTER
操作開關	PLC 程式控制模組
吹出風速	約 27 (50Hz) m/sec 由電熱器加熱
給水	自動給水龍頭
必要設備	給水管 1/2" PT 牙 排水管 1" PT 牙
電源	AC 220V 1φ 50Hz
外形尺寸	520 (W) x 500 (D) x 1700 (H) mm
消耗電力	約 1300VA
噪音值	75 dBA (距 HAND DRYER 1 米處)

**Taixu**  
Indoor Air Quality Provider

上海台旭淨化設備有限公司  
SHANGHAI TAI XU PURIFICATION EQUIPMENT CO., LTD

代理商